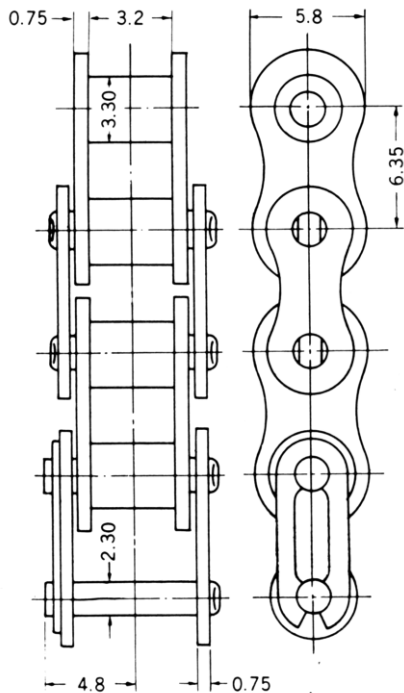


25号动力输送滚子链



25号链的尺寸

● 25号链的强度和重量

排数	平均极限强度(kg)	重量(kg/m)
1	500	0.14

● 额定功率(千瓦)

润滑方法	每分钟转(rpm) - 小链轮																			
	100	500	900	1,200	1,800	2,500	3,000	3,500	4,000	4,500	5,000	5,500	6,000	6,500	7,000	7,500	8,000	8,500	9,000	10,000
齿数	I				II															
11	0.040	0.17	0.29	0.37	0.54	0.73	0.86	0.98	1.06	0.89	0.75	0.66	0.57	0.51	0.45	0.41	0.37	0.34	0.31	0.27
12	0.044	0.19	0.32	0.41	0.60	0.80	0.94	1.08	1.21	1.01	0.87	0.75	0.66	0.58	0.52	0.47	0.43	0.39	0.36	0.31
13	0.048	0.20	0.35	0.45	0.65	0.87	1.03	1.18	1.33	1.14	0.97	0.84	0.74	0.66	0.59	0.53	0.48	0.44	0.40	0.34
14	0.052	0.22	0.37	0.48	0.70	0.95	1.11	1.28	1.44	1.28	1.09	0.94	0.83	0.73	0.66	0.59	0.54	0.49	0.45	0.38
15	0.956	0.24	0.40	0.52	0.75	1.01	1.20	1.38	1.55	1.41	1.21	1.04	0.92	0.81	0.73	0.66	0.60	0.54	0.50	0.43
16	0.060	0.25	0.43	0.56	0.81	1.09	1.28	1.48	1.66	1.55	1.33	1.15	1.01	0.89	0.80	0.72	0.66	0.60	0.55	0.47
17	0.064	0.28	0.46	0.60	0.87	1.16	1.37	1.57	1.77	1.70	1.45	1.26	1.10	0.98	0.88	0.79	0.72	0.66	0.60	0.51
18	0.069	0.29	0.49	0.64	0.92	1.24	1.45	1.68	1.89	1.86	1.58	1.37	1.21	1.07	0.95	0.87	0.78	0.72	0.66	0.56
19	0.072	0.31	0.52	0.68	0.98	1.31	1.54	1.77	2.01	2.01	1.72	1.49	1.30	1.16	1.04	0.93	0.85	0.78	0.71	0.60
20	0.077	0.33	0.55	0.72	1.03	1.39	1.63	1.88	2.12	2.17	1.86	1.61	1.41	1.25	1.12	1.01	0.92	0.84	0.77	0.66
21	0.081	0.34	0.58	0.75	1.09	1.46	1.72	1.98	2.23	2.33	2.00	1.73	1.52	1.34	1.20	1.09	0.98	0.90	0.83	0.71
22	0.085	0.36	0.61	0.79	1.14	1.54	1.81	2.08	2.35	2.51	2.14	1.86	1.63	1.44	1.29	1.16	1.06	0.96	0.89	0.75
23	0.089	0.38	0.64	0.84	1.20	1.61	1.90	2.19	2.46	2.68	2.29	1.98	1.74	1.54	1.38	1.25	1.13	1.03	0.95	0.81
24	0.093	0.40	0.67	0.87	1.26	1.69	1.99	2.29	2.58	2.86	2.44	2.11	1.85	1.64	1.47	1.33	1.20	1.10	1.01	0.87
25	0.098	0.42	0.70	0.91	1.31	1.77	2.08	2.39	2.69	3.00	2.60	2.25	1.97	1.75	1.57	1.41	1.28	1.17	1.07	0.92
28	0.11	0.47	0.80	1.03	1.49	1.99	2.35	2.70	3.04	3.39	3.07	2.66	2.33	2.07	1.86	1.67	1.52	1.39	1.28	1.09
30	0.12	0.51	0.86	1.11	1.60	2.14	2.53	2.91	3.28	3.65	3.41	2.95	2.59	2.30	2.06	1.86	1.69	1.54	1.41	1.21
32	0.13	0.54	0.92	1.19	1.72	2.30	2.71	3.12	3.51	3.91	3.75	3.25	2.86	2.53	2.27	2.04	1.86	1.69	1.55	1.33
35	0.14	0.60	1.01	1.31	1.89	2.54	2.99	3.44	3.87	4.31	4.30	3.72	3.27	2.89	2.60	2.33	2.13	1.94	1.77	1.52
40	0.16	0.69	1.17	1.51	2.19	2.93	3.45	3.97	4.48	4.97	5.25	4.55	3.99	3.54	3.17	2.86	2.60	2.36	2.17	1.86
45	0.18	0.78	1.33	1.72	2.48	3.33	3.92	4.50	5.08	5.65	6.21	5.43	4.77	4.21	3.78	3.41	3.09	2.83	2.60	2.22
50	0.21	0.88	1.49	1.92	2.77	3.73	4.39	5.05	5.70	6.33	6.96	6.35	5.58	4.95	4.42	3.99	3.62	3.11	3.04	2.60
55	0.23	0.97	1.65	2.13	3.07	4.13	4.87	5.60	6.31	7.02	7.68	7.33	6.44	5.71	5.11	4.60	4.18	3.82	3.51	2.99
60	0.25	1.07	1.81	2.35	3.38	4.54	5.35	6.15	6.94	7.68	8.43	8.35	7.33	6.50	5.82	5.24	4.76	4.35	3.99	3.41
	II				III				IV											

注：有关润滑细节请参见第 61 页润滑方式 I，II，III 和 IV。