

标准输送机链的类型

● HR 型套筒滚子链

（“F”型滚子）

这种链条是输送链的主要基本型，滚子的直径应大于联接板的高度。这种链适用于中、小型卧式输送线或倾斜式输送线。

● HR 型套筒滚子链

（“F”型滚子）

“F”型滚子是带发兰的，把它加工成这种结构是为了使用一种轨道来对链条进行导向。因此这种型式的链条常用在大型卧式或倾斜式输送线上。

● HR 型套筒滚子链

（“S”型滚子）

“S”型滚子的直径小于联接板的高度。这样有利于保护链轮轮齿和链条的套筒，这种型式的链常用于抓斗式提升系统以及其它一些磨料的输送。

● HR 型套筒链

这是一种没有滚子的链条，因此被用于有拖轮的输送机和推进链输送机以及类似的装有传递推力的输送线上。通过附加一个可分离的滚车，这种链条可以输送很重的负载。

● 标准附件

配备在输送链上的一些附件可以满足各种不同使用下的需求。日立器材日立金属提供下列三种标准附件。

● A 型附件

这些附件在链条的一边带有一些孔可用于安装插销。有 A1 和 A2 两种可供选择，它们之间的区别是孔的数目不同。

● B 型附件

这些附件在链条的两边都带有一些孔可用于安装插销。有 K1 和 K2 两种可供选择，它们之间的区别也是孔的数目不同。

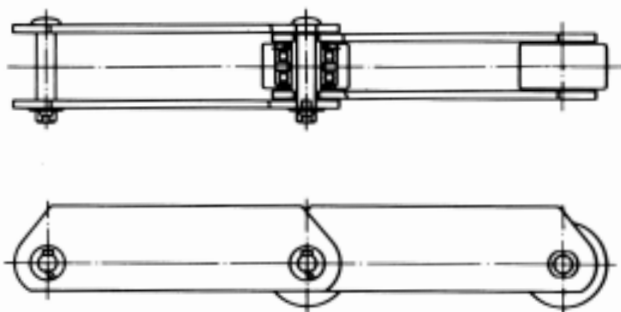
● G 型附件

这些是位于链条的一边的联接板，带有一些孔可用于安装插销。有 G1 和 G2 两种可供选择，它们之间的区别是孔的数目不同。

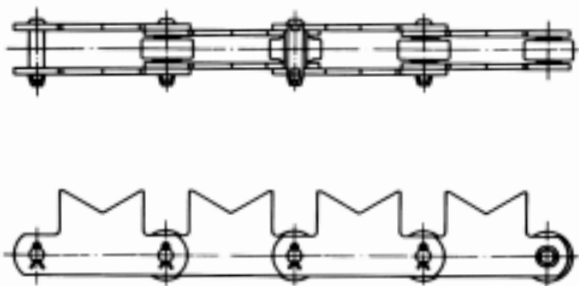


●特殊附件

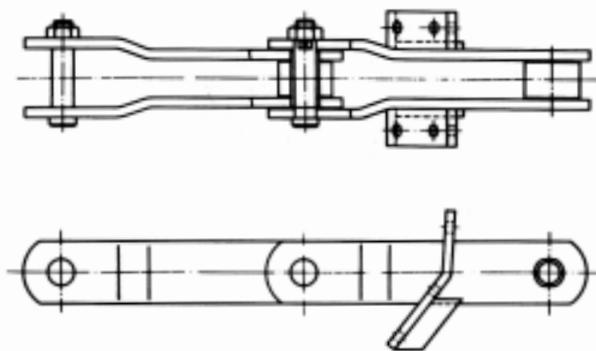
●带有偏心联接板的链条



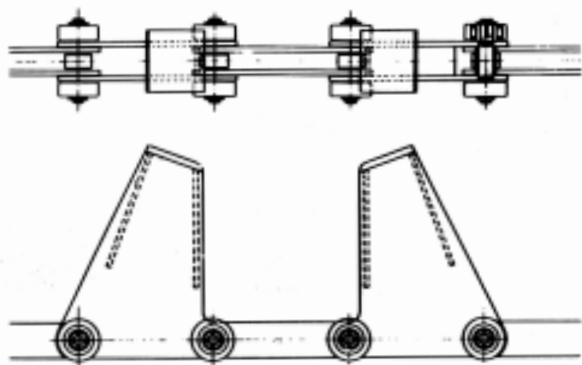
●钢筋输送机链条



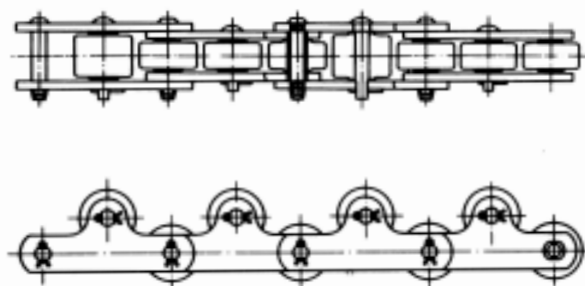
●挖掘机链条



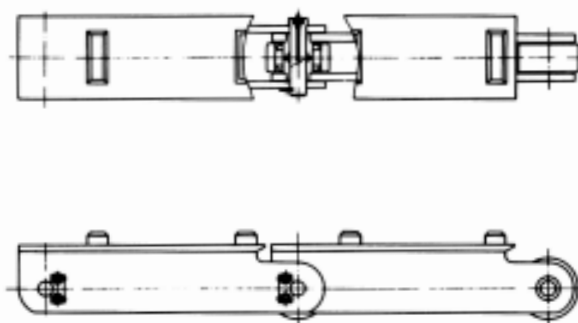
●鞍座式链条



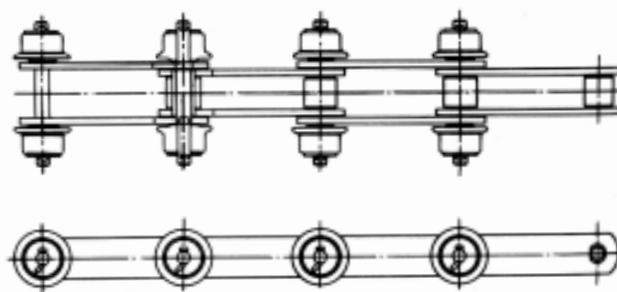
●顶部带有滚轮的链条



●厚钢板输送机链条



●带有边式滚轮的链条



●带有挡块的链条

