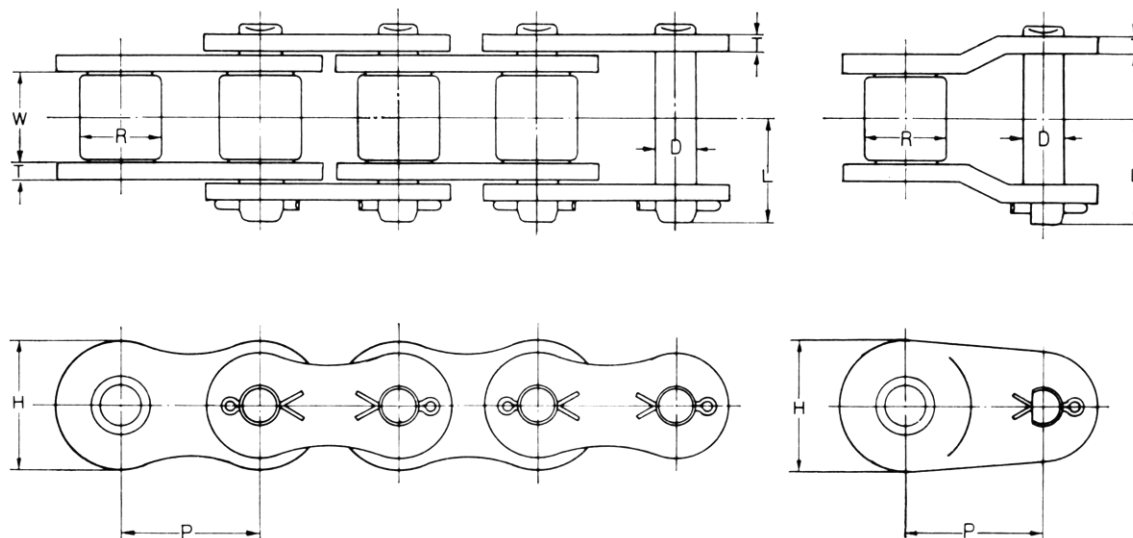


链和链轮的尺寸

● 单排链



单排链的尺寸图

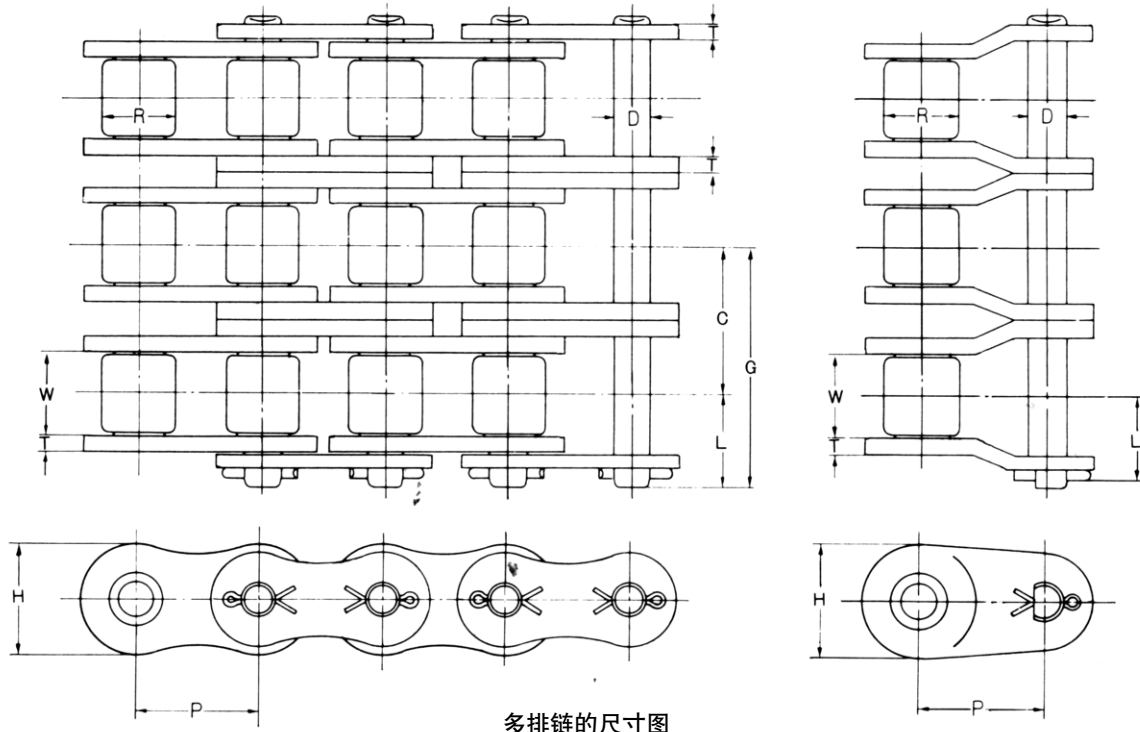
● 单排链的尺寸和强度

链号 (ANSI)	节距P		滚子直径 R (mm)	宽度 W (mm)	销轴		联接板		平均极限强度 (kg)	最大许用负载	重量(kg/m)	
	(mm)	(in.)			直径 D (mm)	长度 L (mm)	高度 H (mm)	厚度 T (mm)			销接型	铆接型
*25	6.35	1/4	**3.30	3.20	2.30	4.8	5.8	0.75	500	65	-	0.14
*35	9.525	3/8	**5.08	4.80	3.58	7.4	8.8	1.25	1,200	220	-	0.32
41	12.70	1/2	7.77	6.35	3.58	8.0	9.7	1.27	1,200	230	-	0.62
40	12.70	1/2	7.94	7.95	3.96	10.1	12.0	1.5	1,960	370	-	0.62
50	15.875	5/8	10.16	9.53	5.08	12.0	15.0	2.0	3,250	650	-	1.02
60	19.05	3/4	11.91	12.70	5.95	15.8	17.8	2.4	4,400	900	-	1.47
80	25.40	1	15.88	15.88	7.93	19.4	23.4	3.2	8,000	1,500	2.52	2.48
100	31.75	1 1/4	19.05	19.05	9.53	23.3	29.3	4.0	12,000	2,300	3.84	3.77
120	38.10	1 1/2	22.23	25.40	11.10	28.7	35.1	4.8	17,000	3,100	5.68	5.58
140	44.45	1 3/4	25.40	25.40	12.70	31.3	40.9	5.6	22,000	4,100	7.61	7.50
160	50.80	2	28.58	31.75	14.28	36.6	46.7	6.4	28,000	5,400	10.10	9.94
180	57.15	2 1/4	35.70	35.70	17.45	42.2	52.5	7.2	36,000	6,200	12.50	12.44
200	63.50	2 1/2	39.69	38.10	19.84	44.8	59.5	8.0	46,000	7,300	16.37	16.16
240	76.20	3	47.60	47.63	23.80	55.4	71.4	9.5	69,000	10,100	23.77	23.29

* 无滚子

** 轴套直径

● 多排链



多排链的尺寸图

● 多排链的尺寸和强度

链号(ANSI)	排数	销轴宽度 G(mm)	横向节距 C(mm)	平均极限强度 (kg)	重量 (kg/m)	
					销接型	铆接型
40	2	17.3	14.4	3,920	—	1.23
	3	24.5		5,880	—	1.84
	4	31.7		7,840	—	2.45
50	2	21.1	18.1	6,500	—	2.02
	3	30.1		9,750	—	3.02
	4	39.2		13,000	—	4.02
60	2	27.2	22.8	8,800	—	2.91
	3	38.6		13,200	—	4.35
	4	50.0		17,600	—	5.79
80	2	34.1	29.3	16,000	4.96	—
	3	48.7		24,000	7.40	—
	4	63.4		32,000	9.84	—
100	2	41.2	35.8	24,000	7.58	—
	3	59.1		36,000	11.32	—
	4	77.0		48,000	15.06	—
120	2	51.4	45.4	34,000	11.26	—
	3	74.1		51,000	16.84	—
	4	96.8		68,000	22.42	—
140	2	55.8	48.9	44,000	15.11	—
	3	80.2		66,000	22.61	—
	4	104.7		88,000	30.11	—
160	2	65.9	58.5	56,000	20.04	—
	3	95.1		84,000	29.98	—
	4	124.4		112,000	39.92	—
180	2	75.1	65.8	72,000	24.60	—
	3	108.0		108,000	35.50	—
	4	140.9		144,000	47.25	—
200	2	80.6	71.6	92,000	32.51	—
	3	116.4		138,000	48.65	—
	4	152.2		184,000	64.79	—
240	2	99.3	87.8	138,000	47.19	—
	3	143.2		207,000	70.61	—
	4	187.1		276,000	94.0	—

(其它特性, 请参考单排链的有关数据)