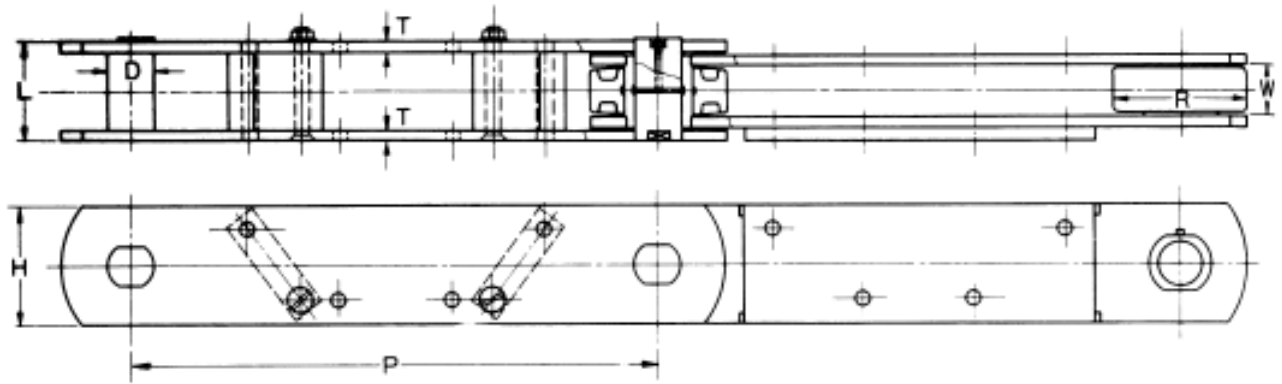


扩展链

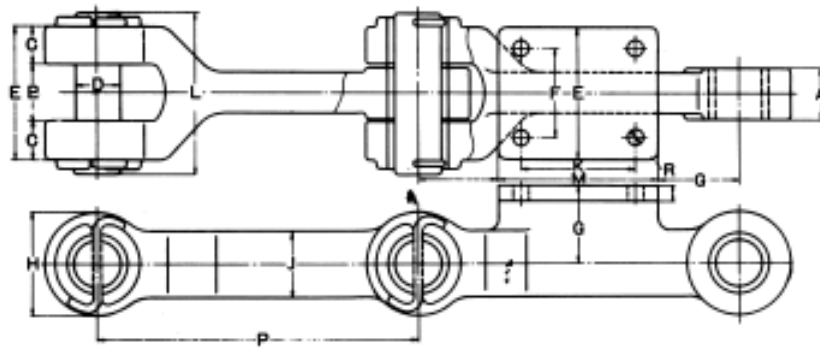


扩展筛床输送链的尺寸图

●扩展筛床输送链的尺寸与强度

| 链号 | 平均节距 mm | 平均重量 kg/m | 平均极限强度 kg | 尺寸(mm) | | | | | |
|------------------|------------|--------------|--------------|--------|-----|-----|-----|----|----|
| | | | | D | H | L | R | T | W |
| P=900 扩展筛床输送链 | 900 | 121 | 150,000 | 75 | 200 | 176 | 235 | 19 | 90 |

中运转输链



中运转输链的尺寸图

●中运转输链尺寸与强度

| 链号 | 平均节距 mm | 平均重量 kg/link | | 平均极限强度 kg | 尺寸(mm) | | | | | | | | | | | | | |
|------------------|------------|-----------------|------|--------------|--------|----|------|------|-----|------|------|-----|------|-----|-----|-------|------|------|
| | | 平链节 | 附件链节 | | A | B | C | D | E | F | G | H | J | K | L | M | P | T |
| P=304.8 中运转输链 | 304.8 | 14 | 17 | 88,000 | 50.8 | 54 | 36.5 | 44.5 | 127 | 82.6 | 76.2 | 100 | 63.5 | 108 | 158 | 152.4 | 17.5 | 38.1 |