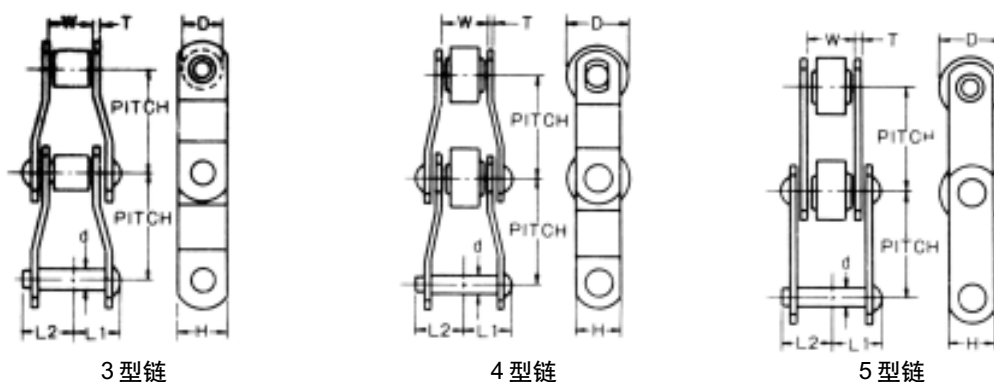


套筒式滚子链(主要适用于西方)



3型链

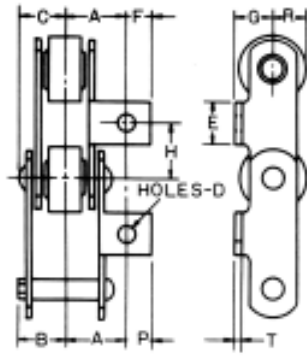
4型链

5型链

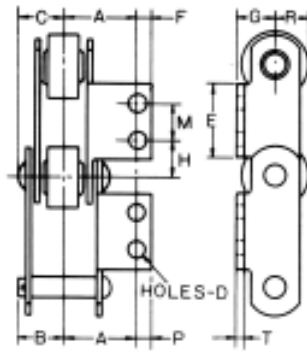
套筒式滚子链的尺寸图

●套筒式滚子链的尺寸和强度

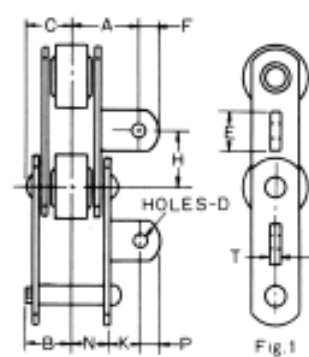
链号	链型	节距 in.	滚子		销轴			联接板		平均极限强度 Ibs/ft	重量 Ibs/ft	可用附件号				
			D	W	d	L2	L1	H	T			A1	A2	K1	K2	A22
			in.		in.			in.								
SS578	3	2.609	7/8	1-1/16	3/8	1-9/64	63/64	1	5/32	10,000	2.3					
SS40	3	3.075	1-1/4	1-1/2	5/8	1-27/32	1-43/64	1-1/2	5/16	28,800	6.8					
SS40 Hyper	3	3.075	1-1/4	1-1/2	0.620	2-1/32	1-13/16	1-5/8	3/8	75,000	8.3					
SS60	5	4.040	2	1-5/16	11/16	1-55/64	1-41/64	1-1/2	3/8	33,000	8.5	○		○		
SS124	3	4.063	1-3/4	1-15/16	7/8	1-11/16	2-5/6	2-1/8	1/2	60,000	15.8					
SS124 Hyper	3	4.063	1-3/4	1-15/16	7/8	2-7/8	2-17/32	2-5/16	5/8	126,000	16.3					
SS126	5	6.000	2	1-7/32	9/16	1-17/32	1-3/8	1-1/2	1/4	21,000	5.0					○
SS1131	5	6.000	3	1-1/2	3/4	2-1/32	1-27/32	2	3/8	47,000	12.5		○		○	○
SS2184	4	6.000	3	1-3/8	7/8	2-3/32	1-25/32	2	3/8	47,000	12.3					○
SS996	5	6.000	2-3/4	1-1/2	3/4	2-1/32	1-27/32	2	3/8	70,000	11.8				○	
SS960	5	6.000	2-3/4	1-1/2	0.860	2-13/32	2-1/32	2-1/4	1/2	75,000	21.0			○	○	
SS2184 Hyper	4	6.000	3	1-3/8	7/8	1-59/64	1-45/64	2	3/8	81,000	12.8					○
SS1796	5	6.000	2-3/4	1-1/2	7/8	2-5/32	1-25/32	2-1/4	3/8	85,000	17.0				○	
SS960 Hyper	5	6.000	2-3/4	1-1/2	0.860	2-13/32	2-3/32	2-1/4	1/2	95,000	21.0			○	○	
SS1796 Hyper	5	6.000	3	1-1/2	7/8	2-11/64	1-13/16	2-1/4	3/8	105,000	17.1				○	
SS800	5	8.000	3-1/2	1-13/16	0.990	2-3/8	2-9/32	3	1/2	167,000	20.0				○	



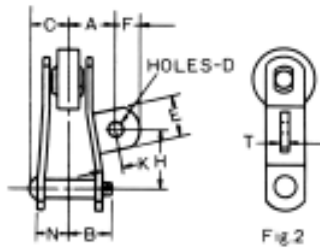
附件 A1



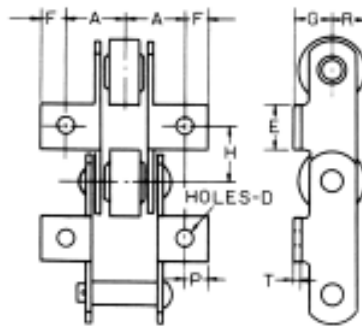
附件 A2



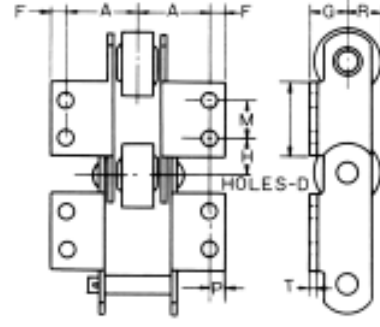
附件 A42



附件 A42



附件 K1



附件 K2

附件的尺寸图

●附件尺寸

附件号	链号	重量 Ibs/ft.	A	B	C	D	E	F	G	H	K	M	N	P	R	T
			in.													
A1	SS60	9.2	*	1-55/64	1-41/64	17/32	1-3/4	11/16	1-1/4	2-3/8	-	-	-	11/16	1	3/8
A2	SS1131	15.5	3	2-1/32	1-27/32	9/16	5-1/2	11/16	1-5/8	1-11/16	-	2-5/8	-	23/32	1-1/2	3/8
K1	SS60	9.9	2-13/64	-	-	17/32	1-3/4	35/64	1-1/4	2-3/8	-	-	-	11/16	1	3/8
K2	SS1131	18.4	3	-	-	9/16	5-1/2	11/16	1-5/8	1-11/16	-	2-5/8	-	19/32	1-1/2	3/8
	SS996	15.8	2-3/16	-	-	9/16	5-1/2	3/4	1-5/8	1-1/2	-	3	-	21/32	1-3/8	3/8
	SS960	18.2	2-3/16	-	-	9/16	4-3/8	13/16	1-5/8	1-1/2	-	3	-	19/32	1-3/8	1/2
	SS1796	15.3	2-3/16	-	-	9/16	4-3/8	11/16	1-5/8	1-1/2	-	3	-	27/32	1-3/8	3/8
	SS800	26.9	2-19/32	-	-	11/16	7	1	2-3/16	1-3/4	-	4-1/2	-	1-1/32	1-3/4	1/2
A42Fig.1	SS126	17.5	2-11/32	1-19/32	1-3/8	11/16	2	13/16	-	3	1-13/64	-	1-9/64	13/16	-	1/2
A42Fig.2	SS1131	13.8	2-19/32	2-1/32	1-27/32	11/16	2	1	-	3	1-1/16	-	1-17/32	-	-	39/64
	SS2184	13.1	2-5/8	2-3/32	1-25/32	11/16	2	1-1/64	-	1	1-19/64	-	1-15/32	-	-	39/64
	SS2184 Plus	13.1	2-5/8	2-3/32	1-25/32	11/16	2	1-1/64	-	3	1-19/64	-	1-15/32	-	-	39/64