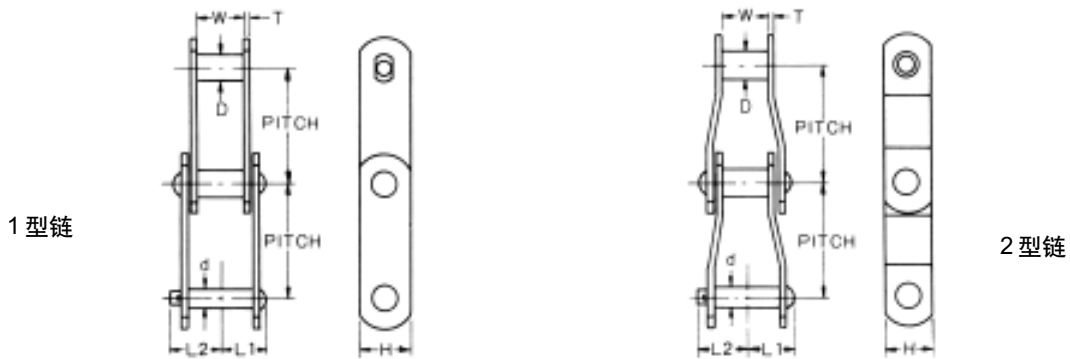


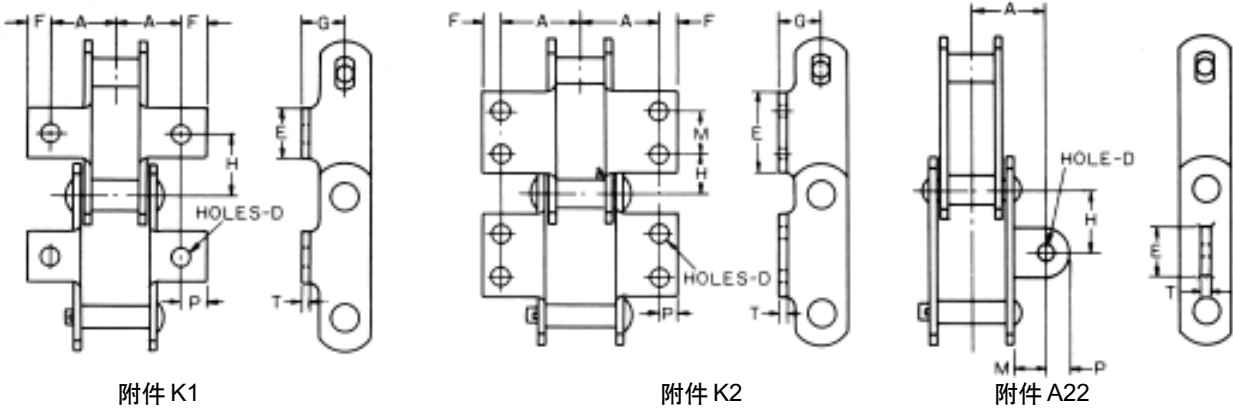
套筒链(主要适用于西方)



套筒链的尺寸图

●套筒链的尺寸和强度

链号	链型	节距 in.	套筒		销轴			联接板		平均极限强度 Ibs/ft	重量 Ibs/ft	可用附件号				
			D in.	W in.	d in.	L2 in.	L1 in.	H in.	T in.			A1	A2	K1	K2	A22
SS188	1	2.609	7/8	1-1/16	1/2	1-13/32	1-1/4	1-1/8	1/4	25,000	3.8			○	○	○
SS102B	1	4.000	1 1/8	2-9/64	5/8	2-21/64	2-1/32	1-1/2	3/8	40,000	6.9				○	
SS825	1	4.000	1-11/64	1-9/16	3/4	2-3/16	1-25/32	2	3/8	50,000	8.7					
SS825B	2	4.000	1-11/64	1-9/16	3/4	2-3/16	1-25/32	2	3/8	50,000	8.7				○	
SS844	2	6.000	1-5/32	2-1/2	3/4	2-7/8	2-1/2	2	1/2	70,000	10.4				○	
SS150Plus	1	6.050	1-3/4	3-5/16	1	3-5/16	3-5/64	2-1/2	1/2	100,000	16.6				○	



附件的尺寸图

●附件尺寸

附件号	链号	重量	A	D	E	F	G	H	M	P	T
		Ibs/ft.									
K1	SS188	5.1	1-7/8	13/32	1-1/4	13/32	13/16	1-19/64	-	7/16	1/4
K2	SS188	5.8	2-3/32	11/32	2-1/8	7/16	13/16	43/64	1-1/4	15/32	1/4
	SS102B	9.0	2-21/32	13/32	2-1/2	33/64	1	1-1/8	1-3/4	49/64	3/8
	SS844	14.9	3	1/2	4	3/4	1-11/16	1-9/16	2-3/4	3/4	1/2
	SS150 Plus	23.0	3-3/4	17/32	4-1/4	1-1/32	1-7/8	1-21/32	2-3/4	1-1/32	1/2
A22	SS188	4.8	1-25/32	25/64	1-3/16	-	-	1-19/64	23/32	19/32	3/8