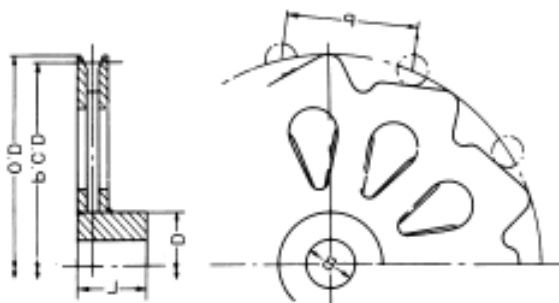
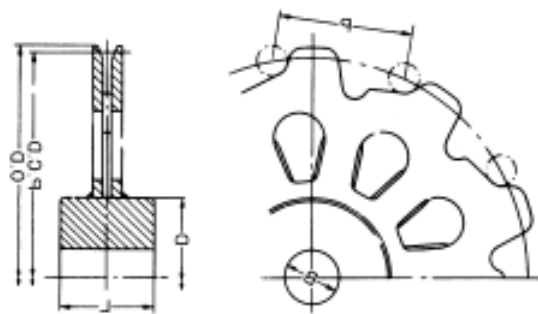


## 箱式输送链的链轮



箱式输送链的链轮尺寸图(锻造链)(驱动端)



箱式输送链的链轮尺寸图(锻造链)(驱动端)

### ●箱式输送链的链轮尺寸(锻造链)(驱动端)

适用链号	齿数 N.T.	平均节距 P (mm)	节径 P.C.D (mm)	外径 O.D. (mm)	最大孔径 B (mm)	凸缘尺寸		重量 (kg)
						D	L	
FT-10	8	150	392.0	416	85	135	90	24.8
	9		438.6	462	85	135	90	28
	10		485.4	510	85	135	90	31.5
FT-15	9	150	438.6	466	95	150	100	36
	10		485.5	512	95	150	100	40.5
	11		532.4	560	95	150	100	45.4
FT-20	9	150	438.6	470	110	180	120	52.9
	10		485.5	516	110	180	120	58.2
	11		532.4	564	110	180	120	64.2
FT-30	10	200	647.2	680	145	230	160	100
	11		709.9	742	145	230	160	113
	12		772.7	804	145	230	160	123
FT-40	10	200	647.2	682	160	260	180	139
	11		709.9	746	160	260	180	151
	12		772.7	810	160	260	180	163
FT-50	11	200	709.9	748	165	270	190	167
	12		772.7	810	165	270	190	180
	13		835.7	874	165	270	190	198

注：成品的标准孔径为30mm.

我们提供带有特别附件的箱式输送链，用于传输颗粒材料。  
箱式输送机应用于粮仓，钢铁工业中的废渣处理以及其他类似的情况。

