

箱式输送链

输送链分为以下几类：

1. 锻造链

我们使用专利热处理技术制造出强度高、质量轻且具有很高尺寸精度的锻造链。这种锻造链是长距离的传输系统中的理想选择。

2. 钢链

这种链特别为箱式输送机而设计，增大了销子与套筒间隙以防止落入销轴和销套之间的载货物损害传送机的机动性。

双滚子链用于沙质或者其他特殊材料的传输，经特别设计可防止货物落入滚子和套筒之间而阻塞滚子。

3. 铸造链

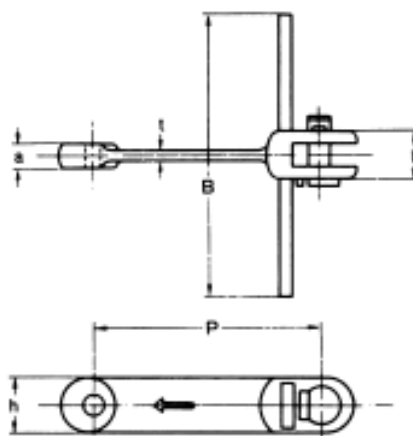
铸造箱式输送链与锻造箱式输送链有相同的应用。

因此链的形状需要根据输送机的外形和传输材料的特性而进行优化。有两种类型的链，T和U。它们的链板设计保证了最佳的传输效率。

这种链由日立的珠光体可锻铸铁制成，有出色的耐磨性质，因而适用于腐蚀材料的传输。特种铸造钢链可用于高磨蚀材料。如果有应用要求，请和我们联系。



锻造链的 T 型附件



锻造链 T 型附件的尺寸图

● 锻造链 T 型附件尺寸和强度

链号	节距 P (mm)	许用载荷 (kg)	平均极限强度 (kg)	链条尺寸(mm)				附件 B 尺寸 (mm)	链条重量 (kg/m)	附件的附加重量 (kg/l)
				a	b	h	t			
FT-05125	120	830	5,000	10	21	26	6	125	1.93	0.15
FT-05150	120	830	5,000	10	21	26	6	150	1.93	0.16
FT-05190	120	830	5,000	10	21	26	6	190	1.93	0.20
FT-10125	150	1,670	10,000	15	32	34	8	125	3.67	0.26
FT-10150	150	1,670	10,000	15	32	34	8	150	3.67	0.31
FT-10190	150	1,670	10,000	15	32	34	8	190	3.67	0.36
FT-10240	150	1,670	10,000	15	32	34	8	240	3.67	0.47
FT-10290	150	1,670	10,000	15	32	34	8	290	3.67	0.59
FT-10340	150	1,670	10,000	15	32	34	8	340	5.60	0.90
FT-15290	150	2,500	20,000	18	37	40	10	290	3.67	0.70
FT-20340	150	3,340	30,000	20	41	46	11	340	7.60	1.26
FT-20410	150	3,340	30,000	20	41	46	11	410	7.60	1.52
FT-30410	200	5,000	40,000	20	41	46	12	410	7.10	2.00
FT-30480	200	5,000	40,000	20	41	46	12	480	7.10	2.40
FT-40480	200	6,600	48,000	22	45	52	12	480	9.00	2.70
FT-40570	200	6,600	48,000	22	45	52	12	570	9.00	3.30
FT-50570	200	8,300	58,000	26	54	54	14	570	11.50	4.00

注：特殊尺寸的链条也可以制造。