

用于水泥输送的超级耐磨输送链

● 特点:

考虑到链条的磨损中最重要的零部件是销轴、套筒和滚子。

以前的 HW 耐磨输送链是经回火硬化处理的合金钢制成的。新一代特级耐磨输送链是多年实验室及现场试验的产物。销轴经表面硬化,套筒和滚子的原料是特种高质量合金,并硬化至不同程度以实现部件间的最优硬度差别。最后还应用了新设计的间隙,从而最终生产出使用时间估计至少 2 倍于标准 HW 耐磨输送链的新链条。

● 应用:

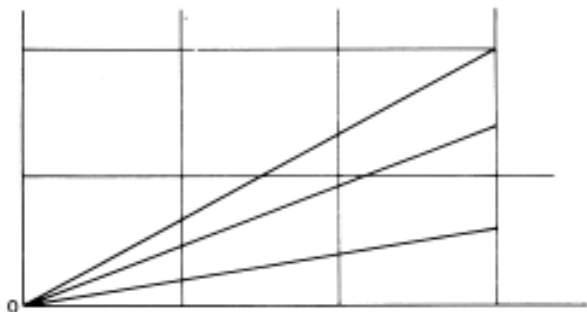
- 1) 水泥工业:水泥熟料、原料加工、石灰岩传输。
- 2) 玻璃,耐火材料工业:原材料、烧结材料的传输。
- 3) 采石业:粗质矿和优等矿的传输。
- 4) 钢铁工业:颗粒收集器、烧结材料、热轧产生的等级焦炭的传输。
- 5) 其他:任何磨损率高的环境。

上述各种应用包括板式输送机,皮带式输送机,箱式输送机,吊斗式提升机链等。

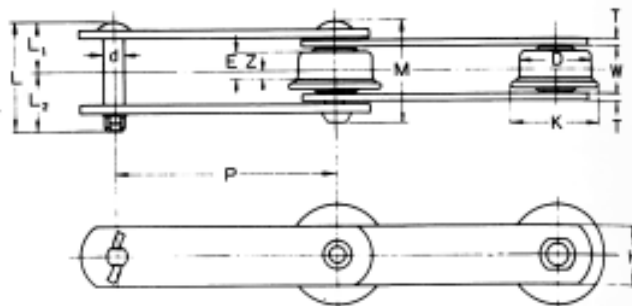
● 产品范围:

提供标准型及定制大小的输送机链。标准型及近似标准型更经济。

下表给出了 F 滚子链的尺寸



耐磨性比较

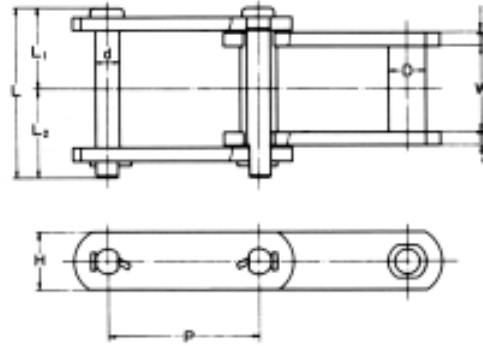


HWS 型套筒式滚子链(F 型)的尺寸图

● HWS 型套筒式滚子链(F 型)的尺寸和强度

链号	平均节距 P (mm)	许用载荷 (kg)	平均极限强度 (kg)	重量 (kg/m)	滚子				滚子链节内宽 W (mm)	销轴					联接板	
					外径 D (mm)	轮缘径 K (mm)	表面宽 E (mm)	Z		外径 D (mm)	RP-长 M (mm)	CP-长(mm)			高度 H (mm)	厚度 T (mm)
												L	L ₁	L ₂		
HWS-15215-F	152.4	1,650	19,000	12.4	57.2	75	25	9	37.1	15.8	80	87.5	40.0	47.5	44.5	7.9
HWS-20015-F	200	1,650	19,000	12.4	65.0	85	24	8	37.1	15.8	80	87.5	40.0	47.5	44.5	7.9
HWS-20019-F	200	2,600	25,000	19.8	80.0	105	34	12	51.4	18.9	103	111.5	51.5	60.0	50.8	9.5
HWS-20015-F	250	1,650	19,000	10.6	65.0	85	24	8	37.1	15.8	80	87.5	40.0	47.5	44.5	7.9
HWS-20019-F	250	2,600	25,000	17.3	80.0	105	34	12	51.4	18.9	103	111.5	51.5	60.0	50.8	9.5
HWS-30019-F	300	2,600	25,000	15.7	80.0	105	34	12	51.4	18.9	103	111.5	51.5	60.0	50.8	9.5
HWS-30026-F	300	3,350	31,000	23.6	100.0	130	38	13	57.2	22.1	111	120.0	55.5	64.5	63.5	9.5
HWS-45026-F	450	3,350	31,000	18.9	100.0	130	38	13	57.2	22.1	111	120.0	55.5	64.5	63.5	9.5
HWS-45048-F	450	5,600	48,500	31.9	125.0	160	42	14	66.7	25.4	135	143.5	67.5	76.0	76.2	12.7
HWS-45054-F	450	7,500	54,000	39.3	140.0	180	49	16.5	77.0	31.8	163	169.5	81.5	88.0	76.2	16.0
HWS-60048-F	600	5,600	48,500	27.8	125.0	160	42	14	66.7	25.4	135	143.5	67.5	76.0	76.2	12.7
HWS-60054-F	600	7,500	54,000	34.3	140.0	180	49	16.5	77.0	31.8	163	169.5	81.5	88.0	76.2	16.0

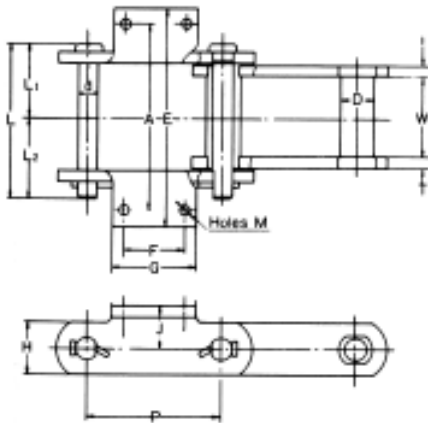
● SS856



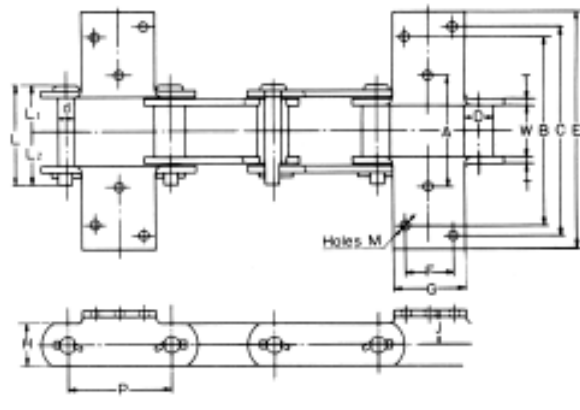
SS856 的尺寸图

● SS856 的尺寸和强度

链号	节距 P	套筒直径 D	滚子			联接板		宽度 W	平均极限强度	每英尺的重量	
			直径 d	长度		高度 H	厚度 T				
				L ₁	L ₂						L
in.										lbs.	
SS856	6.000	1-3/4	1	2-29/32	3-5/32	6-1/16	2-1/2	1/2	3	100,000	17



SS856 K-24 ATT. 的尺寸图



SS856 K-3 ATT. 的尺寸图

● 附件尺寸

附件号	A	B	C	E	F	G	J	M	链上的附加重量 (lbs/pc, 两边都是)
	in.								
SS856K-24	7-1/4	-	-	9-1/2	1-1/2	4-1/4	1-7/8	11/16	3.2
SS856K-3	6-9/16	10-15/16	12-1/16	13-9/16	2-3/4	4-1/4	1-7/8	9/16	5.0